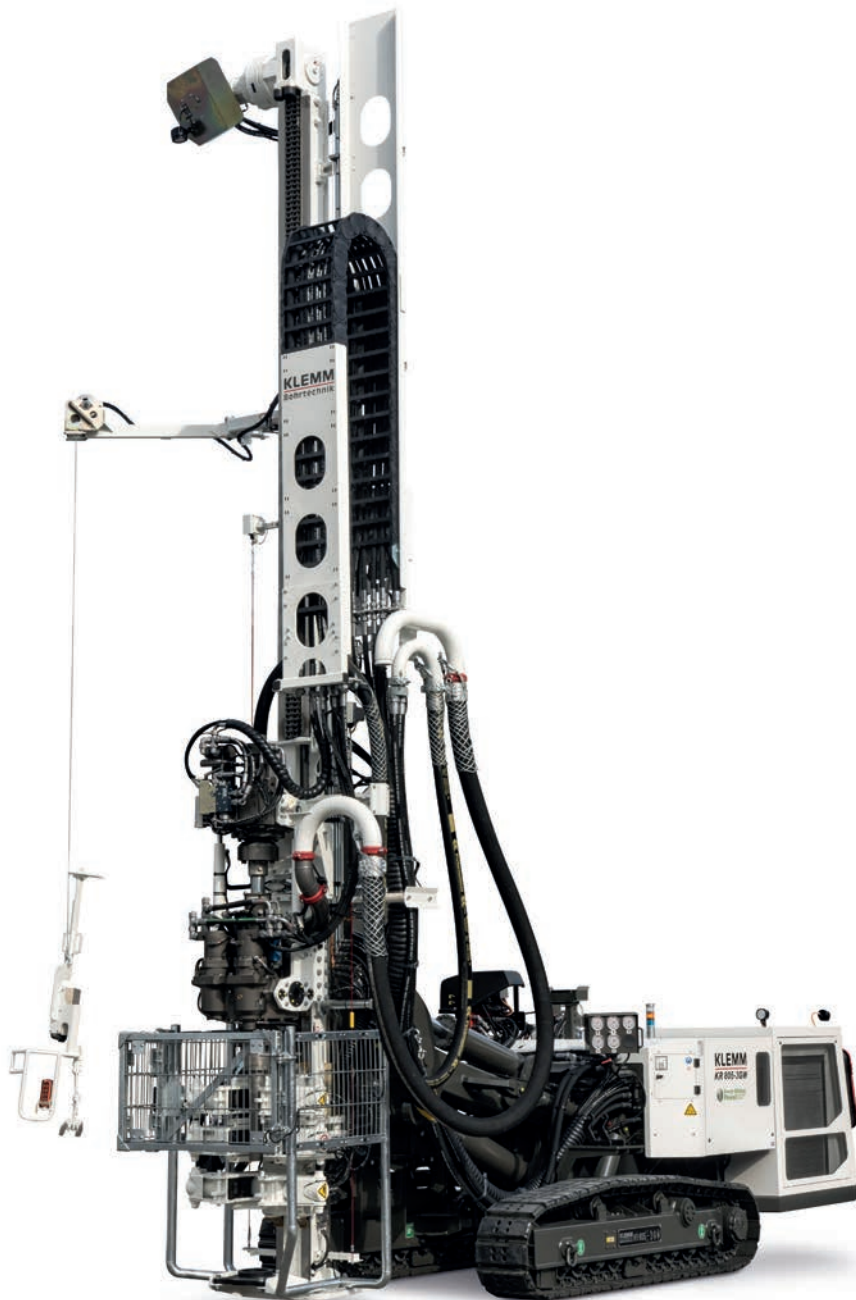


Geothermal Drilling Rigs

地熱用削孔機

May 2022



KLEMM
Bohrtechnik

KR 708-3GW



01



02



03

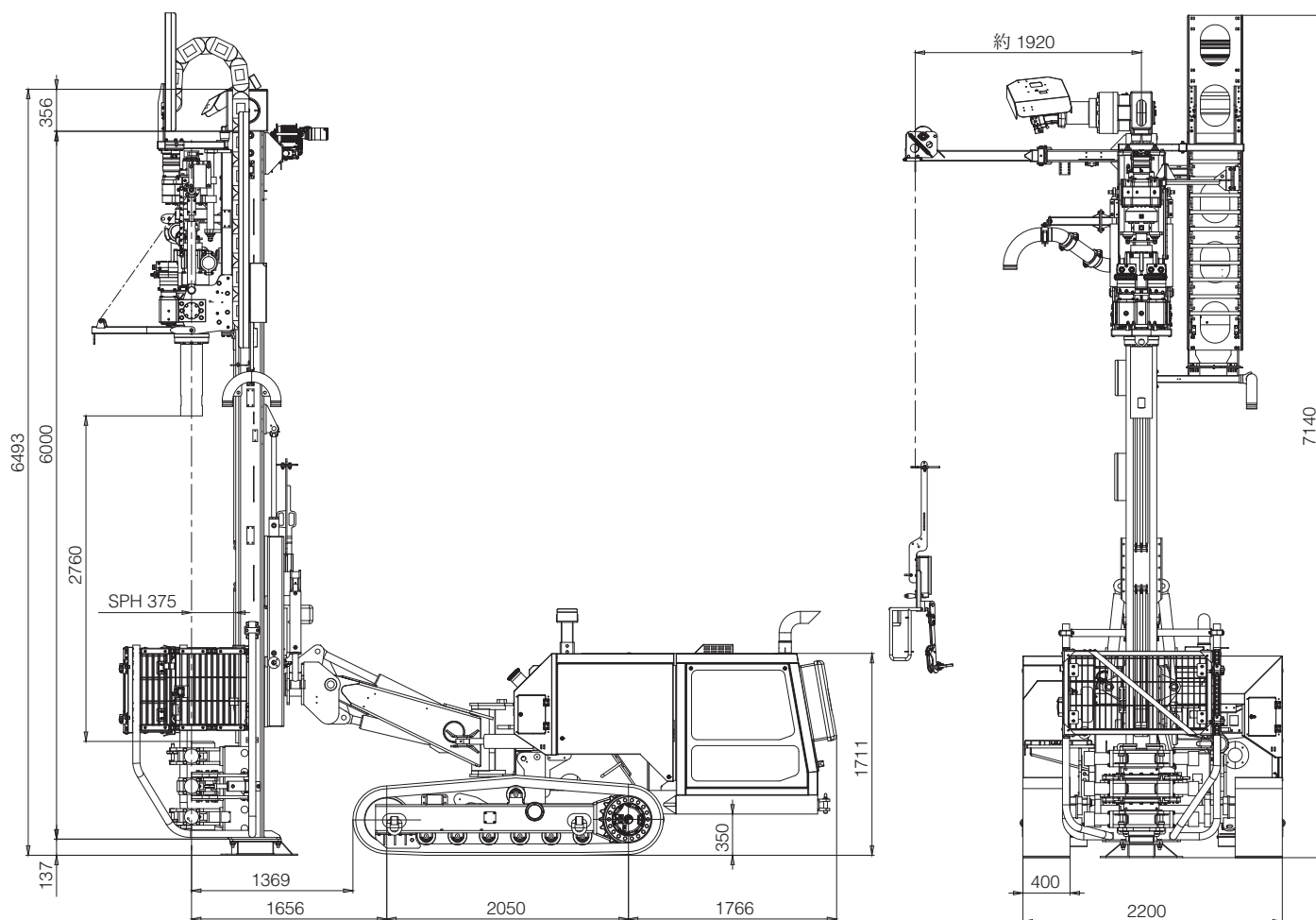


04

- 01 KR 708-3GW
- 02 クランプ/ブレーキング装置
- 03 機械モニタリング
- 04 マノメータボックス

エンジンタイプ	CAT C 4.4 ACERT	
排出ガス規制	EU Stage V, USA EPA TIER 4f	
定格出力	kW	129
第1回路	l/min	150 ロードセンシング
第2回路	l/min	150 ロードセンシング
第3回路	l/min	27
第4回路	l/min	19
第5回路 (オプション)	l/min	40
最大使用圧力	bar	350
DEFタンク容量	l	19
引抜力	kN	100 (標準) / 130 (オプション)
最大トルク	kNm	24.4
最大速度	min ⁻¹	198
最大ドリルチューブ長	mm	2000
安全規格	EN 16228	
ハンドリングシステム吊り上げ荷重	kNm	31
運転重量 (概算)	t	13.5
騒音・振動		
音響パワーレベル L _{WA} d	dB(A)	106
全身振動 A(8) _{eff}	m/s ²	< 0.5
手腕振動 A(8) _{eff}	m/s ²	< 2.5

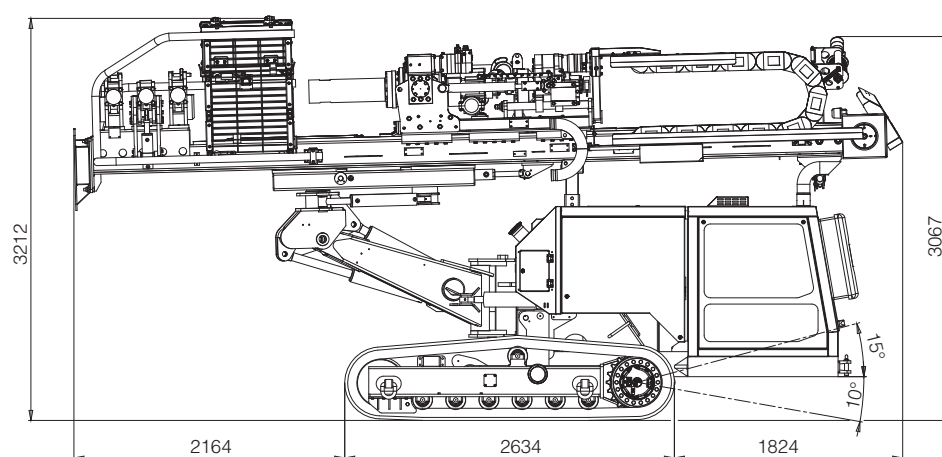
寸法



輸送寸法

タイプ	KR 708-3GW
全長	6630 mm
全幅	2200 mm
全高	3060 mm
総重量	13.5 t*

* 削孔リグの構成や付属品によって、異なる場合があります。

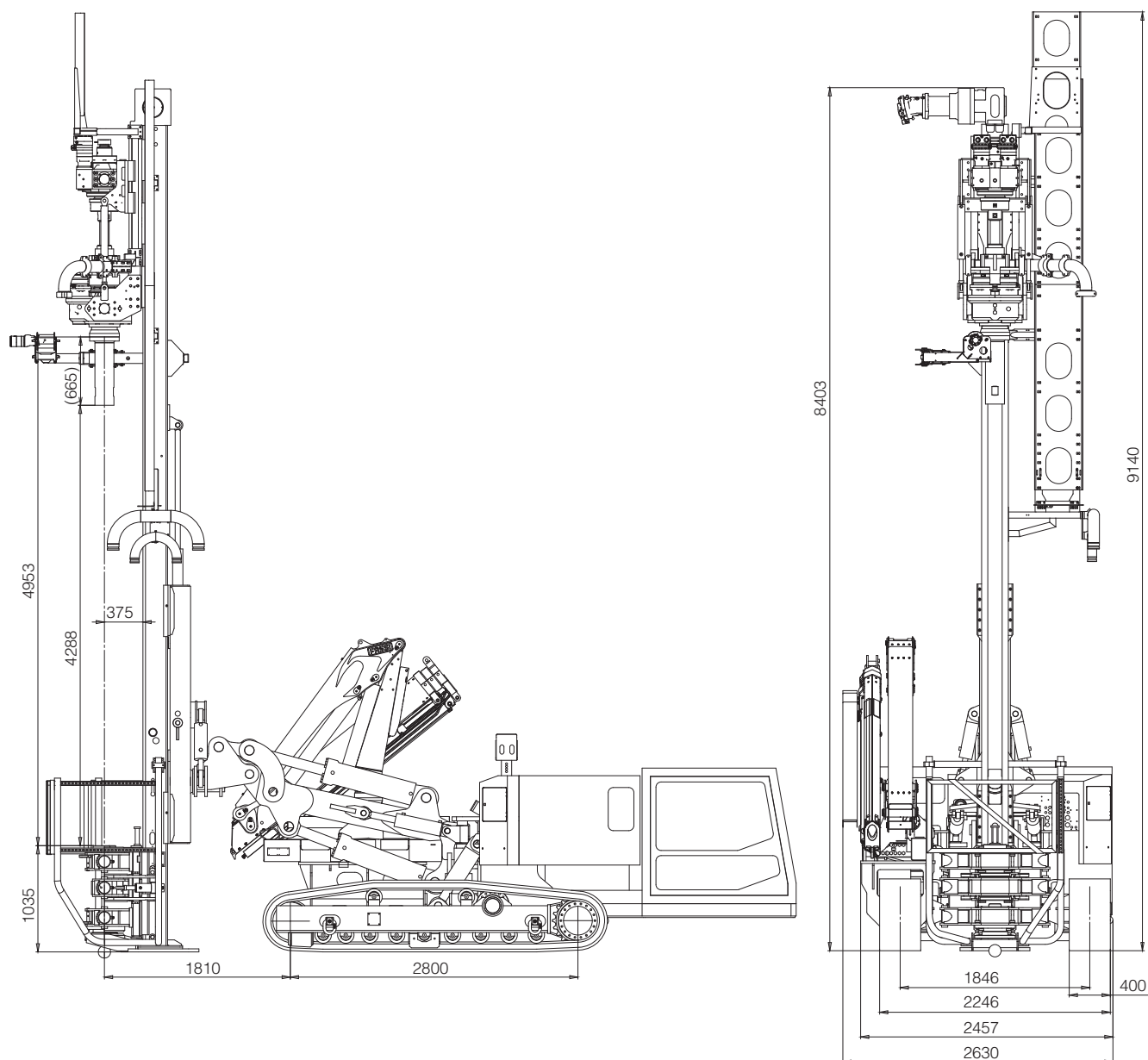


KR 805-3GW



エンジンタイプ	VOLVO PENTA TAD 582 VE		VOLVO PENTA TAD 583 VE
排出ガス規制	EU Stage V, USA EPA TIER 4f		EU Stage V
定格出力	kW	160	175
第1回路	l/min	190 ロードセンシング	240 ロードセンシング
第2回路	l/min	190 ロードセンシング	240 ロードセンシング
第3回路	l/min	30	30
第4回路	l/min	20	20
第5回路 (オプション)	l/min	30	30
最大使用圧力	bar	350	
DEFタンク容量	l	45	
引抜き力	kN	130 + 125	
最大トルク	kNm	38.5	
最大速度	min ⁻¹	203	229
最大ドリルチューブ長	mm	4000	
安全規格	EN 16228		
ハンドリングシステム吊り上げ荷重	kNm	80	
運転重量 (概算)	t	18.5 - 20.0	18.8 - 20.7
騒音・振動			
音響パワーレベル L _{WA,d}	dB(A)	109	110
全身振動 A(8) _{eff}	m/s ²	< 0.5	
手腕振動 A(8) _{eff}	m/s ²	< 2.5	

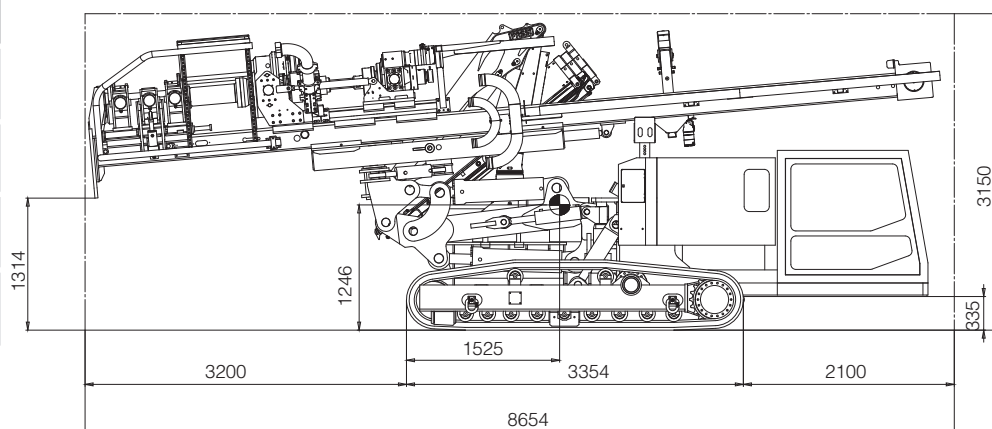
寸法



輸送寸法

タイプ	KR 805-3GW
全長	8600 mm
全幅	2450 mm
全高	3100 mm
総重量	18.7 t*

* 削孔リグの構成や付属品によって、異なる場合があります。





- 01 ダブルヘッドドリリングユニット
- 02 動作モード用信号灯 EN 16228
- 03 ディスプレイ付き無線リモコン
- 04 ロッドハンドリング装置 HBR 180

特長

- 削孔機は最新の法令に対応しており、特殊な操作モード (ROM、SPM) を備えているため、特定の条件下ではインターロック・ガードなしでの操作が可能
- 削孔機は低燃費で低騒音
- どちらの削孔機も、関連する削孔状況に自動的に適応し、利用可能なパワーを最大限に活用
- 振動トラックと柔軟な運動力学により、機械は不整地でも使用可能
- 最新の無線遠隔制御技術を使用することで、人間工学に基づいた制御と削孔ポイントの最適なビューを実現
- ポンプ吐出量の増加により、従来モデルよりも高速な削孔を実現
- 実績あるKLEMM品質で、長寿命と高い保守性を実現するよう設計

技術仕様は、予告なく変更されることがあります。また、既に納入された機械については、責任を負いかねますのでご了承ください。掲載されている機械は、オプション装備の場合があります。誤記・誤植はご容赦ください。

KLEMM Bohrtechnik GmbH
Wintersohler Str. 5
57489 Drolshagen Germany
Phone: +49 2761 705-0
Fax: +49 2761 705-50
E-Mail: info@klemm.de

www.klemm.de
KLEMM
Bohrtechnik

